

**FEDERACIÓN DE BALONCESTO DE CASTILLA Y LEÓN**



# **Reglas Oficiales de Minibasket 2015**

De aplicación a partir del 1 de junio de 2015

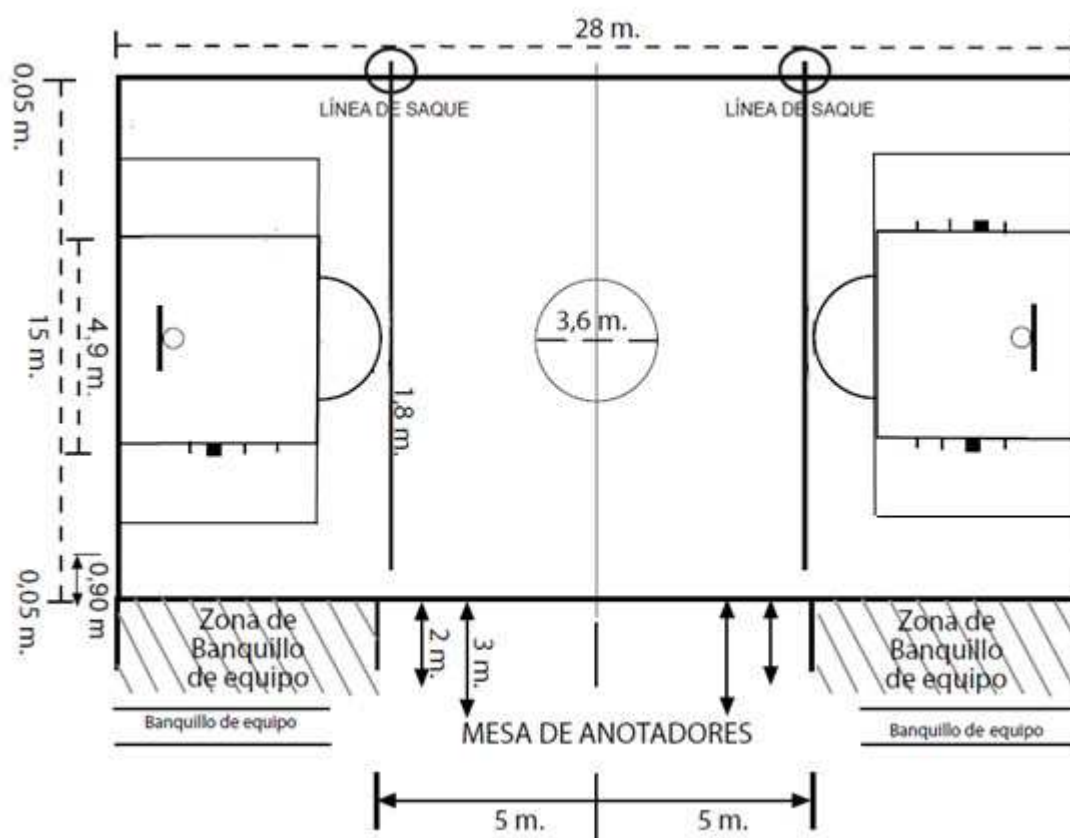
Estas normas son específicas para la categoría minibasket en Castilla y León. Se pueden producir otras situaciones aparte de las previstas en este reglamento. En estas situaciones, se deberán aplicar los principios establecidos en las Reglas Oficiales de Baloncesto FIBA y en la Normativa y Bases de Competición establecidas para el Campeonato de España de Selecciones Autonómicas de Minibasket de la FEB.

### DEFINICIÓN DE MINIBASKET

El Minibasket es un juego entre dos equipos basado en el baloncesto, para chicas y chicos de corta edad. Las dimensiones del terreno de juego, así como la altura de los aros, la medida de los tableros y el volumen y peso del balón están adaptadas para esta edad.

### TERRENO DE JUEGO

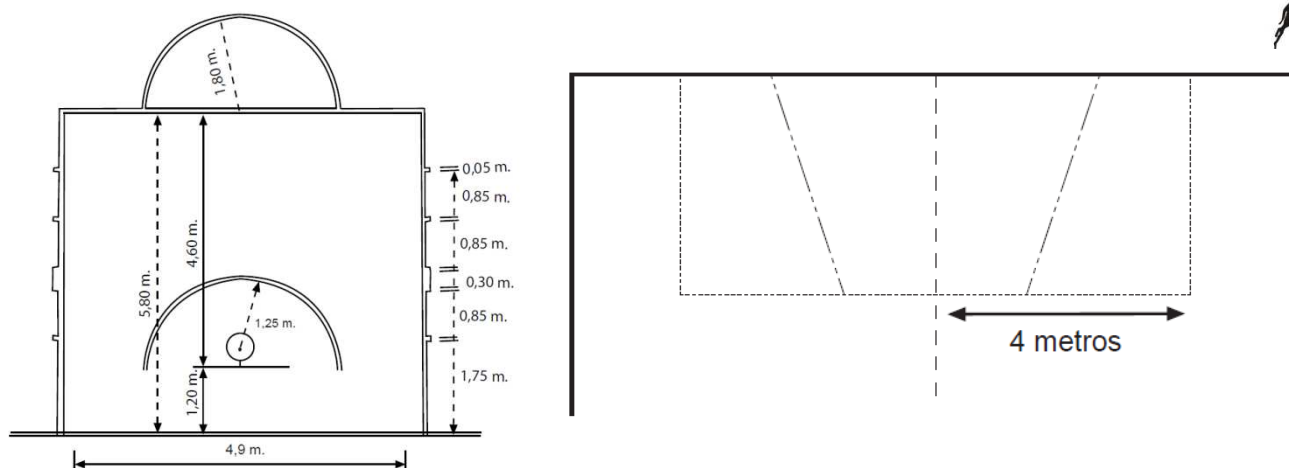
El terreno de juego será una superficie plana y dura, libre de obstáculos, con unas dimensiones de 28 m. de largo por 15 m. de ancho medidos desde el borde interior de las líneas que lo delimitan. Se permitirán otras dimensiones, siempre que sean proporcionales (26m x 14m, 24m x 13m, 22m x 12m y 20m x 11m).



La línea central se trazará paralela a las líneas de fondo desde los puntos centrales de ambas líneas laterales, y se prolongará quince (15) centímetros por la parte exterior de cada una de ellas.

El círculo central se trazará en el centro del terreno de juego y tendrá un radio de 1,80 metros, medido hasta el borde exterior de la circunferencia. Si su interior está pintado deberá ser en el mismo color que las zonas restringidas.

Los semicírculos se trazarán sobre el terreno de juego y tendrán un radio de 1,80 metros, medido hasta el borde exterior de la circunferencia. Su centro estará situado en el punto medio de cada línea de tiros libres.

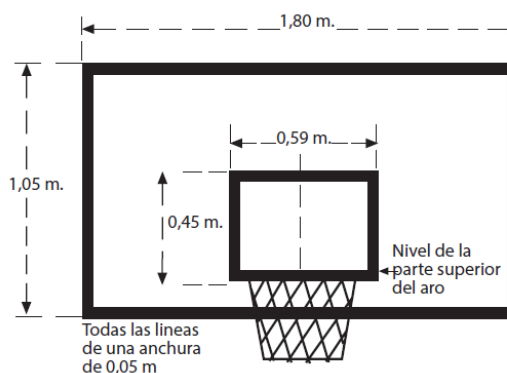
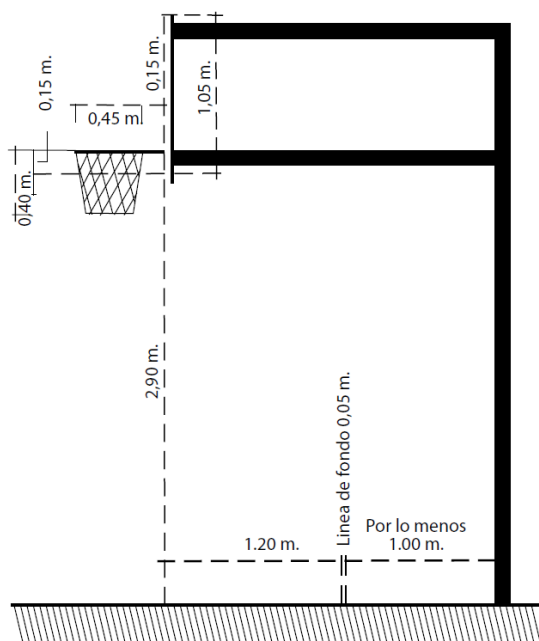


### ZONA DE TRES PUNTOS Y LINEA DE TIROS LIBRES

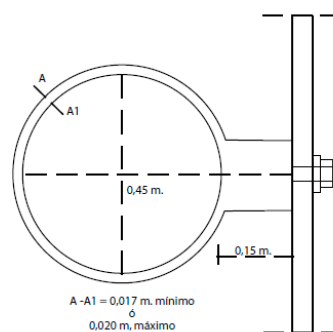
Se trazará una línea de tiros libres, de 4,90 metros de longitud, paralela a cada línea de fondo y con su borde más alejado a 4 metros del tablero. Su punto central estará situado sobre la línea imaginaria que une el centro de ambas líneas de fondo.

### CANASTAS

Las canastas estarán también adaptadas a la edad y cada estará situada a una altura de 2.60 m. del suelo.



### MEDIDAS REGLAMENTARIAS DEL ARO



### BALÓN

El balón será esférico con una superficie exterior de cuero, goma o material sintético; tendrá una circunferencia entre 68 y 73 centímetros y su peso oscilará entre 450 y 500 gramos. El balón oficial para la temporada 2013-2014 será Spalding. Número 5.

### EQUIPO TÉCNICO

El equipo local debe proporcionar:

- A. cronómetro de juego
- B. acta oficial de juego



- C. tablillas numeradas del 1 al 5 para indicar el número de faltas cometidas por un jugador.
- D. un mecanismo sonoro de aviso (Silbato)
- E. dispositivo de alternancia (Flecha)

### **ENTRENADORES**

Todos los equipos han de inscribir en el acta al menos un técnico cuya titulación mínima sea NIVEL 0 (Iniciación).

### **TIEMPO DE JUEGO**

El partido se compone de seis (6) periodos de ocho (8) minutos.

Sólo el primero se iniciará con salto entre dos. El resto de periodos y periodos extras se iniciarán con saque desde la prolongación de la línea de medio campo, enfrente de la mesa de anotadores, atendiendo a la regla de la alternancia.

El Tiempo de juego en los cinco primeros periodos será de 7 primeros minutos a tiempo corrido y de 1 minuto final a reloj parado.

El sexto periodo (6º) se jugará a 5 primeros minutos a tiempo corrido y los 3 últimos a reloj parado.

Los periodos extras se jugarán a 3 primeros minutos a tiempo corridos y los 2 últimos a reloj parado.

Cuando el tiempo de juego es corrido, NO se debe parar en ningún tipo de violación, ni fueras de banda, ni fueras de fondo.

Cuando el tiempo de juego es corrido, SI se debe parar:

- Tiempo muerto.
- Cuando se penaliza una falta técnica, antideportiva o descalificante.
- Cuando se penaliza una falta personal si hay sanción de tiros libres. En este caso, el reloj de partido debe pararse cuando el árbitro haga la señal de tiros libres.
- Lesión de algún jugador.
- Quinta falta de jugador.
- Sustituciones (en el sexto periodo)
- En otras situaciones particulares siempre y cuando lo indique el árbitro.

Habrán intervalos de juego de un (1) minuto entre el primer y segundo periodo, segundo y tercero (primera parte), entre el cuarto y quinto periodo, quinto y sexto (segunda parte), y de dos minutos (2) antes de cada periodo extra.

Habrá un intervalo de juego en la mitad del partido de cinco (5) minutos, es decir, entre tercero y cuarto periodo.

Habrá un intervalo de juego de veinte (20) minutos antes de la hora programada para el inicio del partido.

Los equipos intercambiarán las canastas en el cuarto periodo.

En todos los periodos extra, los equipos continuarán jugando hacia las mismas canastas que en el sexto periodo.

### **COMPOSICIÓN DE LOS EQUIPOS**

Debe haber un mínimo de 9 jugadores inscritos en acta y un máximo de 12. Si un equipo no presentara el mínimo de jugadores, se deberá jugar el partido y el árbitro hará constar esta circunstancia en el dorso del acta (los Organismos Disciplinarios determinarán la sanción correspondiente). En el caso de ser menos de 5 jugadores/as, el partido no se celebrará y se informará, del mismo modo, en el dorso del acta de tal incidencia.

### **ALINEACIÓN DE JUGADORES Y SUSTITUCIONES**

Al menos diez (10) minutos antes del partido y antes de comenzar cada periodo, ambos entrenadores indicarán en la mesa de anotadores los cinco (5) jugadores que van a salir a pista para iniciar el encuentro o el periodo (marcando con una pequeña 'x' junto al número del jugador en la columna 'Entrada' del acta).



En el caso de que los jugadores/as en el campo no coincidan con el cinco dado y el error se descubra después de iniciarse el periodo, el entrenador será sancionado con falta técnica en el momento que se descubra el error y el jugador/a que actúa indebidamente debe de ser sustituido sin que le cuente el periodo como jugado.

No está permitido hacer sustituciones durante los cinco primeros periodos salvo:

- Sustituir Jugador Lesionado. El jugador lesionado que haya disputado un solo cuarto de los cinco primeros y se recupere podrá jugar únicamente el sexto período.
- Sustituir Jugador descalificado.
- Sustituir Jugador que haya cometido 5 Faltas Personales.
- Sustituir al jugador que ha acumulado 2 falta antideportivas.

Todos los niños deben jugar un mínimo y un máximo de periodos.

Cada Jugador debe jugar al menos dos periodos completos durante los 5 primeros periodos, entendiéndose periodo completo desde que se inicia el periodo hasta que finaliza, salvo las siguientes excepciones:

- Un jugador que no finalice un periodo por lesión, se considera que ya ha jugado un periodo completo, y si no puede incorporarse de nuevo al juego, se considerará que su alineación es válida. Toda lesión debe venir certificada por el Médico de la organización, bien sea por una sustitución en un periodo, bien sea por no poder seguir jugando el resto del partido. En caso de no existir facultativo en pista, será el criterio arbitral el que prevalezca.
- A un jugador lesionado no existe obligación de sustituirle si recibe asistencia, siempre y cuando el juego no se detenga por más de dos (2) minutos. Cualquier jugador que sangre o tenga una herida sin cubrir durante el partido deberá ser atendido para poder seguir participando, cuando se haya detenido la hemorragia y el área afectada o la herida sin cubrir hayan sido cubiertas por completo y de manera segura.
- Un jugador que no finalice un periodo por que ha sido descalificado se considera que su alineación es válida, aunque no haya jugado los dos periodos completos.
- Un jugador que cometa 5 faltas personales se considera que su alineación es válida, aunque no haya jugado los dos periodos completos.
- Un jugador que acumula 2 faltas antideportivas y por tanto debe abandonar el juego se considera que su alineación es válida, aunque no haya jugado los dos periodos completos.
- El jugador que sustituye al jugador lesionado, descalificado o eliminado por 5 faltas personales o 2 antideportivas, el periodo jugado no le cuenta como completo (ni jugado ni descansado).

Cada jugador deberá permanecer en el banco de sustitutos durante dos periodos completos durante los 5 primeros periodos, entendiéndose periodo completo desde que se inicia el periodo hasta que finaliza, SIN EXCEPCIONES.

En el sexto período y periodos extra un equipo puede sustituir a uno o varios jugadores durante una oportunidad de sustitución.

### **REGLA DE ALTERNANCIA**

Definición de posesión alterna.

La posesión alterna es un método para que el balón pase a estar vivo mediante un saque en lugar de un salto entre dos.

La posesión alterna comienza cuando el balón está a disposición del jugador que efectúa el saque y finaliza cuando:

- el balón toca o es tocado legalmente por un jugador en el terreno de juego.
- el equipo que realiza el saque comete una violación.
- un balón vivo se encaja entre el aro y el tablero durante un saque.

Procedimiento de posesión alterna:



En todas las situaciones de salto, los equipos irán alternando la posesión del balón para efectuar un saque desde el punto más cercano a donde se produjo la situación de salto.

El equipo que no obtenga el control del balón vivo en el terreno de juego después del salto tendrá derecho a la primera posesión alterna.

El equipo que tenga derecho a la siguiente posesión alterna al final de cualquier período comenzará el siguiente período mediante un saque en la prolongación de la línea central, enfrente de la mesa de oficiales, a menos que deba administrarse una penalización de tiros libres y saque.

El equipo que tiene derecho al saque de posesión alterna se indicará mediante la flecha de posesión alterna apuntando a la canasta de los oponentes. La dirección de la flecha de posesión alterna se cambia en cuanto finaliza el saque de posesión alterna.

Una violación cometida por un equipo durante su saque de posesión alterna provoca que dicho equipo pierda el saque. Se cambiará la dirección de la flecha de posesión alterna inmediatamente, indicando que el equipo contrario al que cometió la violación tiene derecho al saque de posesión alterna en la siguiente situación de salto. El juego se reanuda concediendo el balón a los oponentes del equipo que cometió la violación para que efectúen un saque desde el punto del saque original.

Una falta cometida por cualquier equipo antes del comienzo de un período que no sea el primero; o durante el saque de posesión alterna, no provoca que el equipo que realiza el saque pierda esa posesión alterna.

### **DIFERENCIA DE 50 PUNTOS**

Si durante la disputa de un encuentro, un equipo supera en el marcador a su rival por una diferencia de 50 puntos, el partido se dará por finalizado, siendo el resultado el recogido en ese momento por el acta oficial.

- El tiempo de juego será a reloj corrido durante lo que quede de partido, excepto tiempo muerto, que si se parará el reloj.
- En el acta, NO se reflejarán más puntos, el partido se da por finalizado con el marcador que alcanzó/superó la diferencia de 50 puntos.
- En el acta, SI seguirá reflejándose todo tipo de faltas, faltas de equipo, tiempos muertos, entradas, como de un partido normal se tratase, de manera que si un jugador comete su quinta falta debe ser expulsado y no puede volver a jugar.
- Al finalizar el partido, el árbitro principal debe reflejar al dorso del acta este hecho, indicando: “El partido terminó en el minuto – del --- periodo, al alcanzar/superar el equipo A/B ---- la diferencia de 50 puntos”.

### **ÁRBITROS Y SAQUES**

Los árbitros aplicarán el reglamento procurando actuar, más que como “jueces severos”, como colaboradores en la labor formativa que debe suponer la práctica del minibasket.

Procurarán agilizar el juego y actuar con rapidez cuando señalen las faltas, los saltos entre dos y los tiros libres.

Para evitar pérdidas de tiempo de juego, los árbitros no tocarán el balón para el saque de banda ni en pista trasera ni delantera después de violaciones ni fueras. Únicamente lo harán en faltas, tiempos muertos y sustitución.

El jugador realizará el saque desde el lugar más cercano al que se cometió la infracción o donde el árbitro detuvo el juego, excepto directamente detrás del tablero.

### **VALOR DE LAS CANASTAS**

Se concede una canasta al equipo que ataca el cesto de los oponentes en el que ha entrado el balón de la siguiente manera:

- Una canasta desde el tiro libre vale un punto.
- Una canasta desde la zona de tiro de dos puntos vale dos puntos.
- Una canasta desde la zona de tiro de tres puntos vale tres puntos.



### **TIROS LIBRES**

Se lanzarán dos tiros libres cuando se sobrepasen la 4ª falta por equipo en cada periodo, lo que indica que en cada nuevo periodo se iniciará la cuenta de faltas de equipo desde cero. Solo serán acumulativas en el sexto periodo para los periodos extras.

### **ZONA DE TRES PUNTOS**

Cualquier tiro realizado por detrás de las líneas del rectángulo que forman: la línea de tiro libre, la prolongación de la misma a cuatro (4) metros a cada lado desde el centro del mismo, y la unión con la línea de fondo, se considera triple y valdrá 3 puntos.

### **TIEMPOS MUERTOS**

Se pueden conceder dos (2) tiempos muertos a cada equipo en cualquier momento de la primera mitad; tres (3) en cualquier momento de la segunda mitad y uno (1) durante cada periodo extra.

Los tiempos muertos no utilizados no podrán trasladarse a la siguiente mitad o periodo extra.

### **REGLA DE LOS 3 SEGUNDOS**

Un jugador no debe permanecer más de tres segundos en la zona restringida del adversario mientras su equipo tiene control del balón en pista delantera.

### **REGLA DE LOS 5 SEGUNDOS**

Un jugador estrechamente marcado (a una distancia de un paso normal), que mantenga el balón sin pasarlo, lanzar a canasta, rodarlo o botarlo, durante más de cinco segundos, comete violación.

### **REGLA DE LOS 8 SEGUNDOS**

Cuando un jugador obtiene el control de un balón vivo en su pista trasera en un saque, el balón toca o es legalmente tocado por cualquier jugador en pista trasera y el equipo del jugador que realiza el saque sigue con el control del balón en su pista trasera, ese equipo debe hacer que el balón pase a su pista delantera en menos de ocho (8) segundos.

### **DEFENSA ILEGAL**

Está totalmente prohibido la realización de cualquier tipo de defensa zonal, presionante o no, considerándose defensa ilegal. Por lo tanto, SE PERMITE la defensa en todo el campo individual.

No se permite presionar al equipo que va ganando por una diferencia igual o superior a 20 puntos.

La defensa ilegal se sancionará con dos tiros libres y posesión (se anotará en el acta en el lugar destinado al efecto. NO acumula falta técnicas).

### **SEMICIRCULO DE NO CARGA**

No se aplicará la regla del semicírculo de no carga en minibasket, no siendo obligatorio tener pintado sobre el terreno la línea correspondiente.